

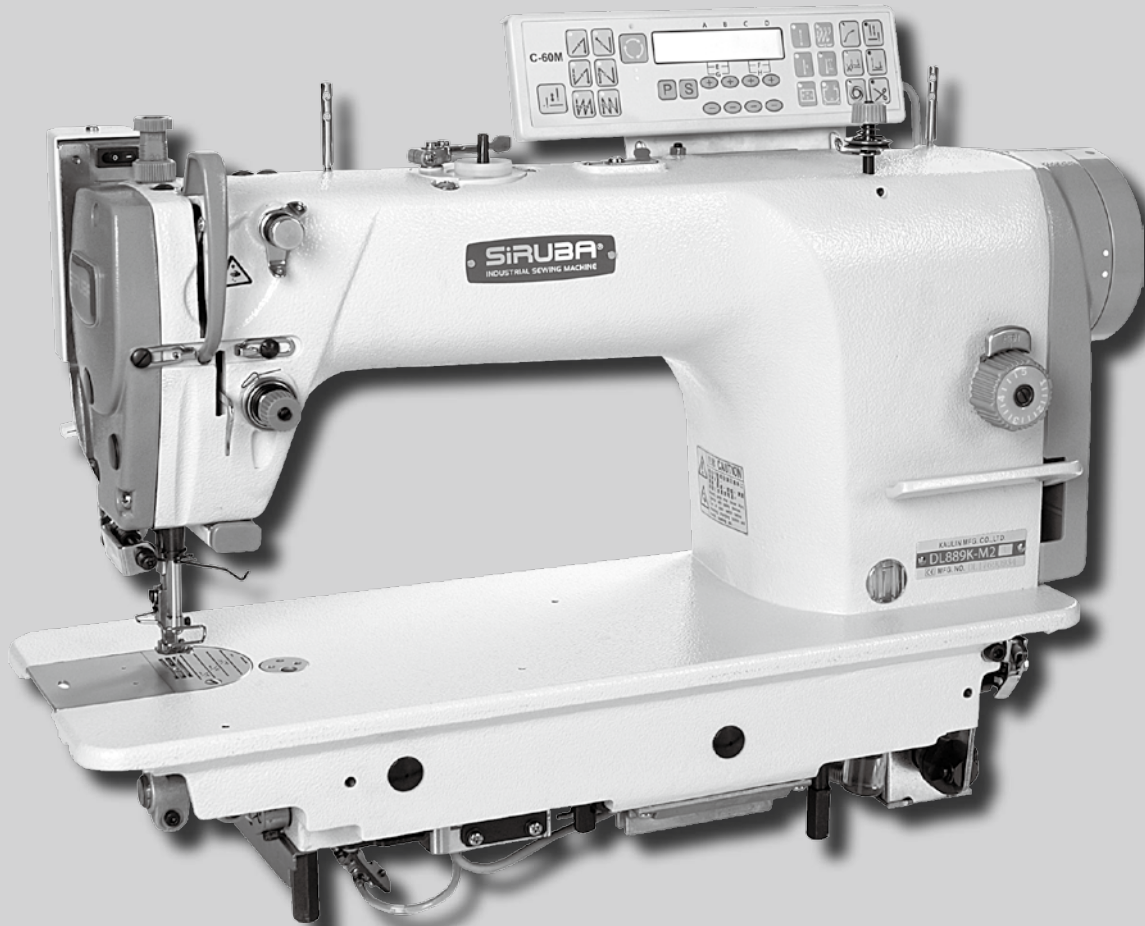
SIRUBA®

銀箭牌工業用縫紉機

INDUSTRIAL SEWING MACHINE

DL889K

零件圖 PARTS LIST



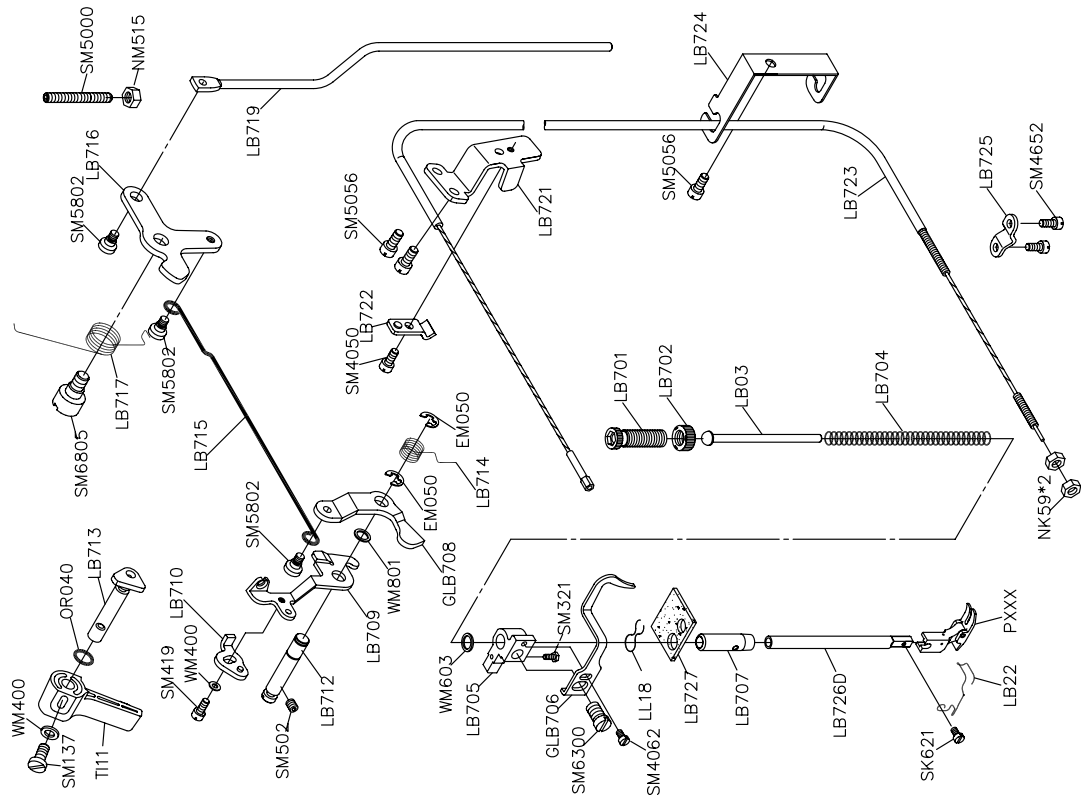
CE



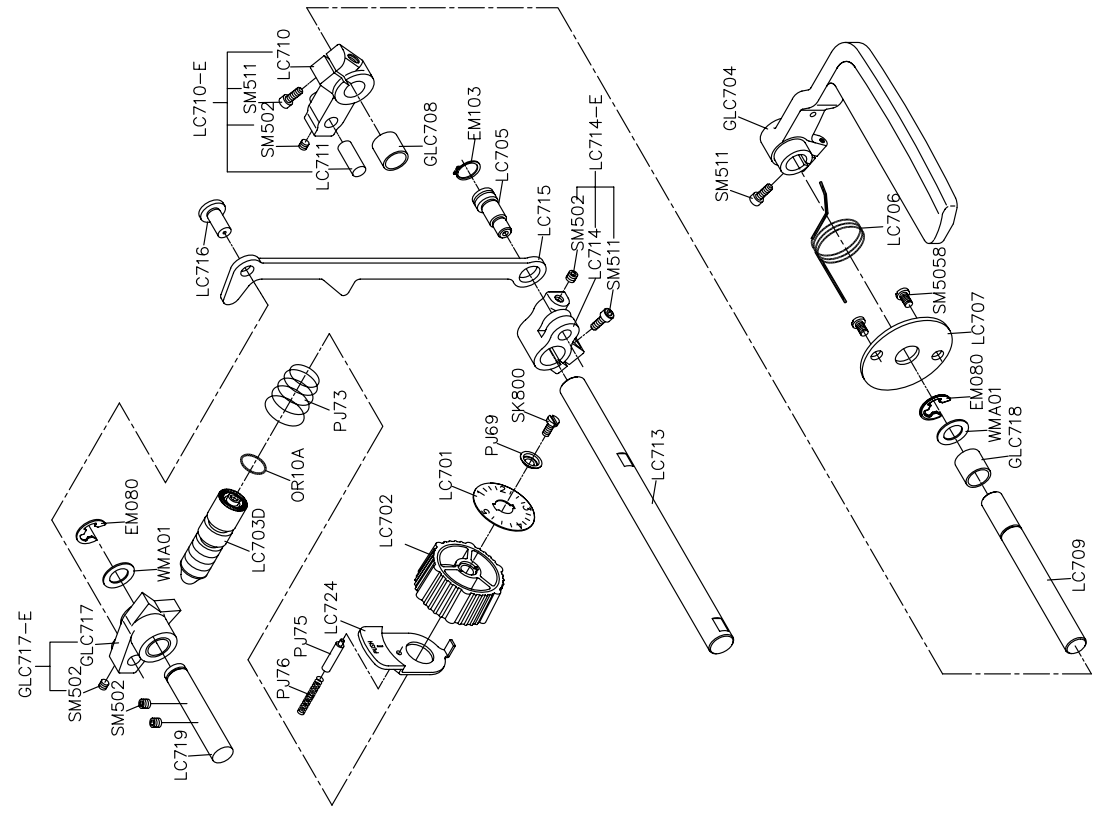
高林股份有限公司
KAULIN MFG. CO., LTD.

MODEL	OPERATING PANEL	NEEDLE PLATE	FEED DOG	PRESSER FOOT	HOOK ASM	BOBBIN CASE ASM	BOBBIN	NEEDLE	HAND WHEEL	SHAFT	MOTOR
機型 (微油)	操作盒	針板	送具	押具	梭頭	梭殼	梭子	針號	皮帶輪	心軸	馬達
DL889K-M1A-0	C60M	E806D	D806D	P701	G121	G202	G303	DB*1#11	LH735D-A	LH749	HT502HE
DL889K-M1A-1		E806	D806	P701							
DL889K-M1A-2		E807D	D807D	P711	G126	G202	G303	DP*5#19	LH735D-A	LH749	HT502HE
DL889K-M1A-3		E807	D807	P711							
DL889K-M1-0	厚布料										
DL889K-M1-1											
DL889K-M1-2											
DL889K-M1-3											

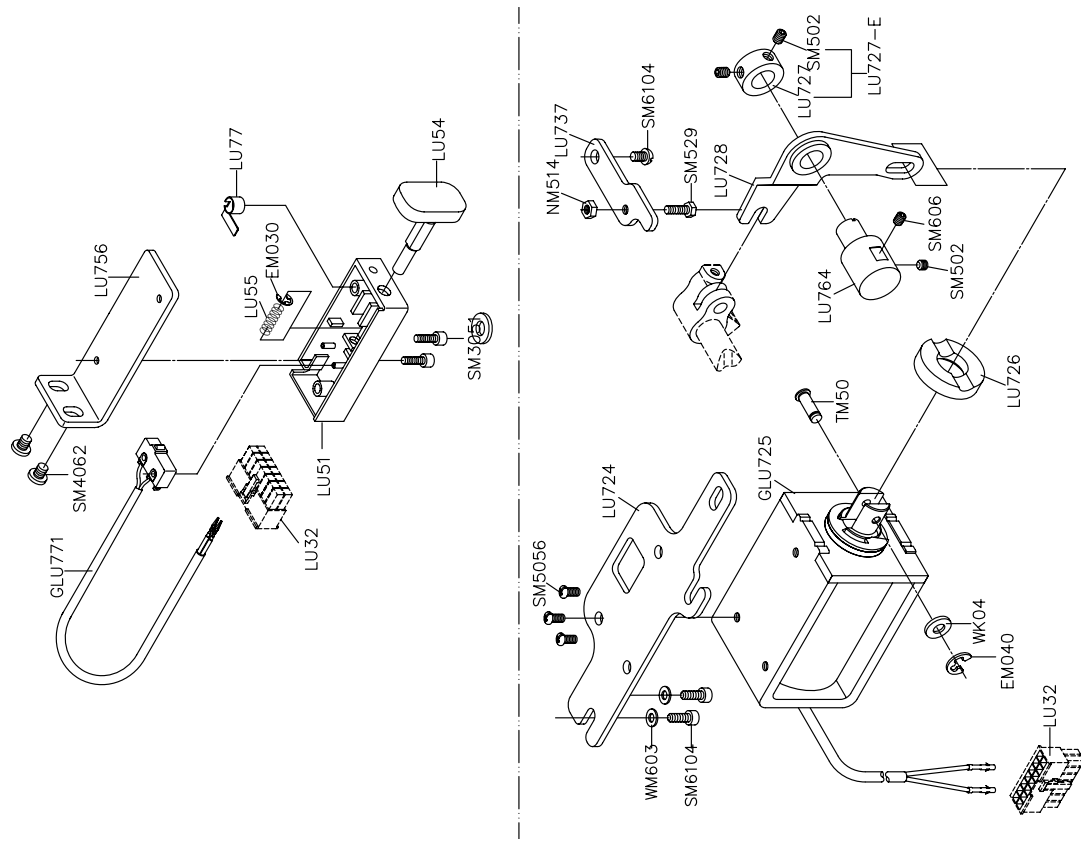
PARTS LIST FOR LB GROUP



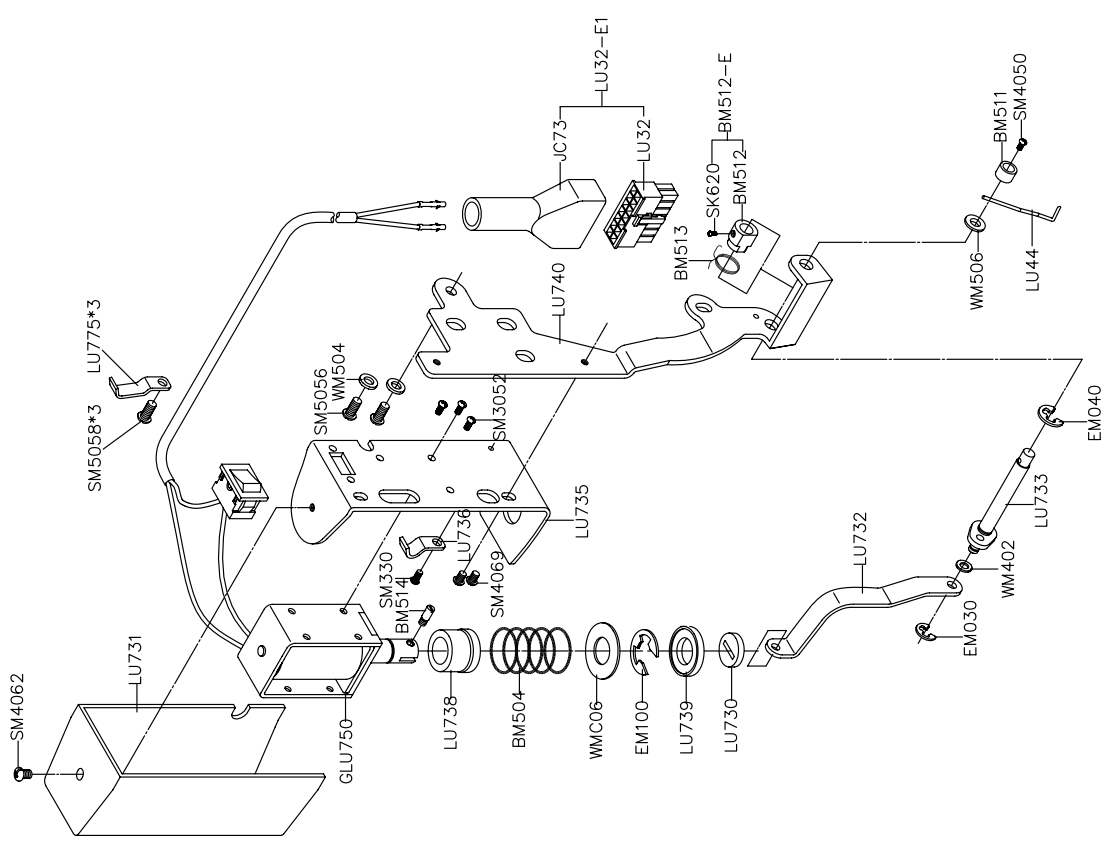
PARTS LIST FOR LC GROUP

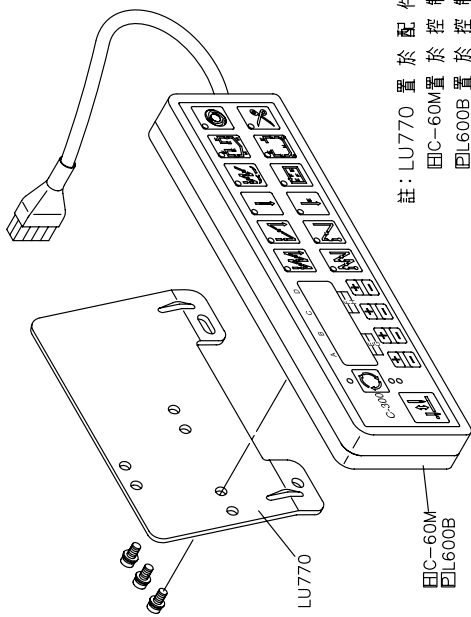


PARTS LIST FOR LU GROUP

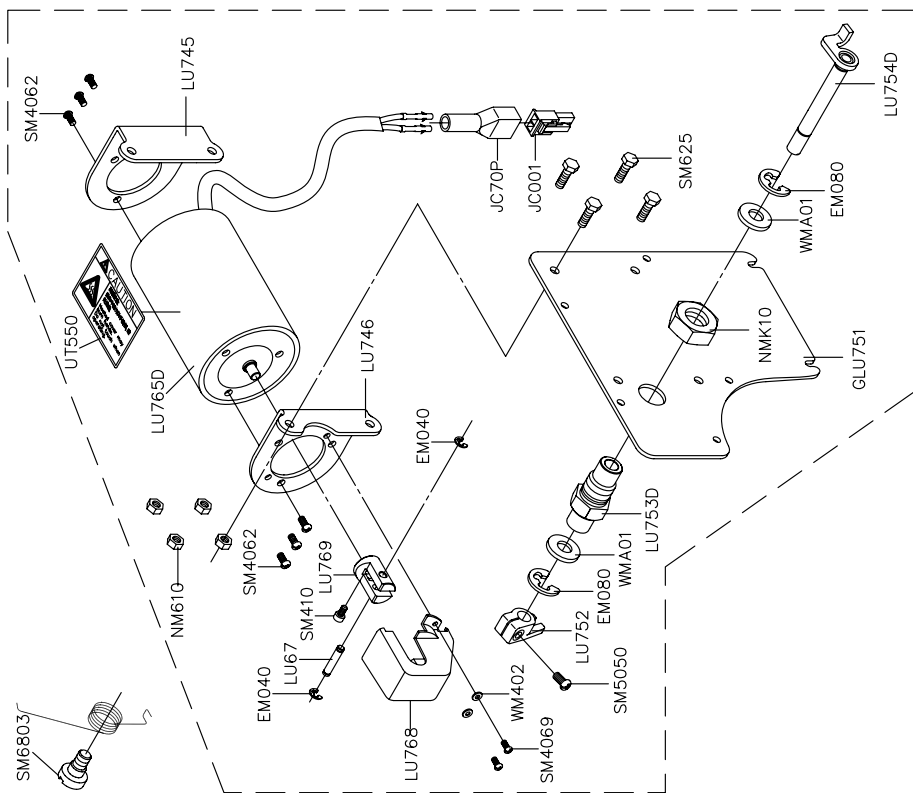
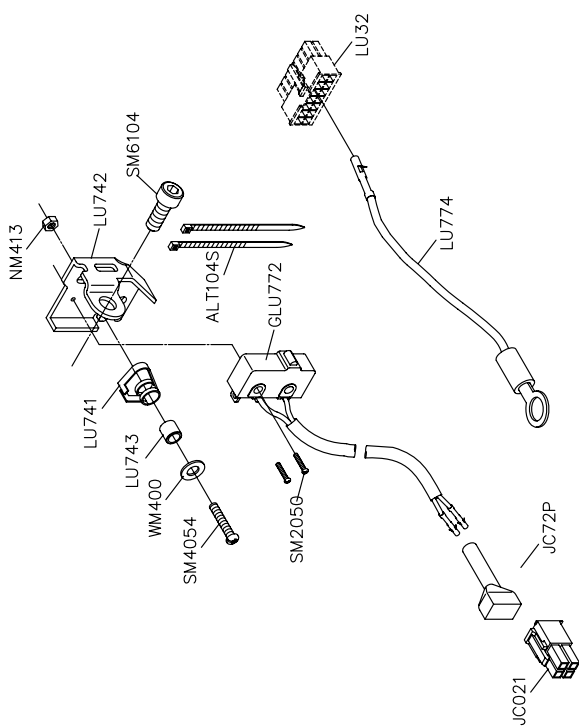


PARTS LIST FOR LU GROUP





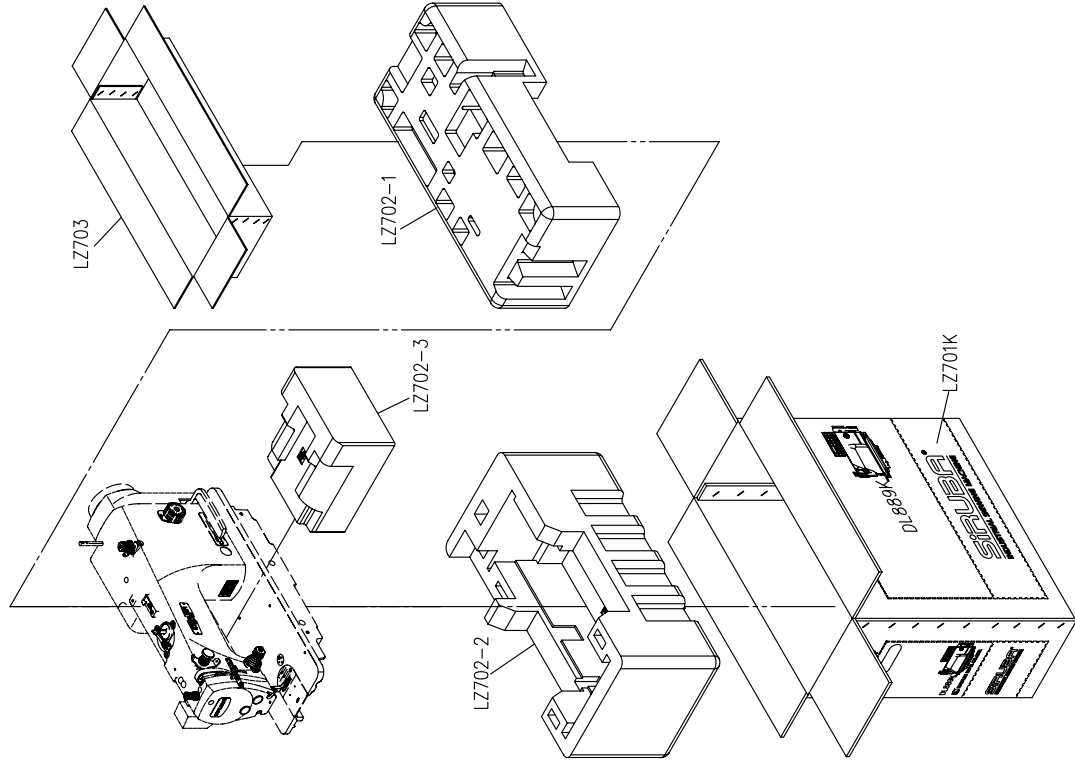
註：LU770 置於配件箱內
 EIC-60M 置於控制箱內
 EIL600B 置於控制箱內

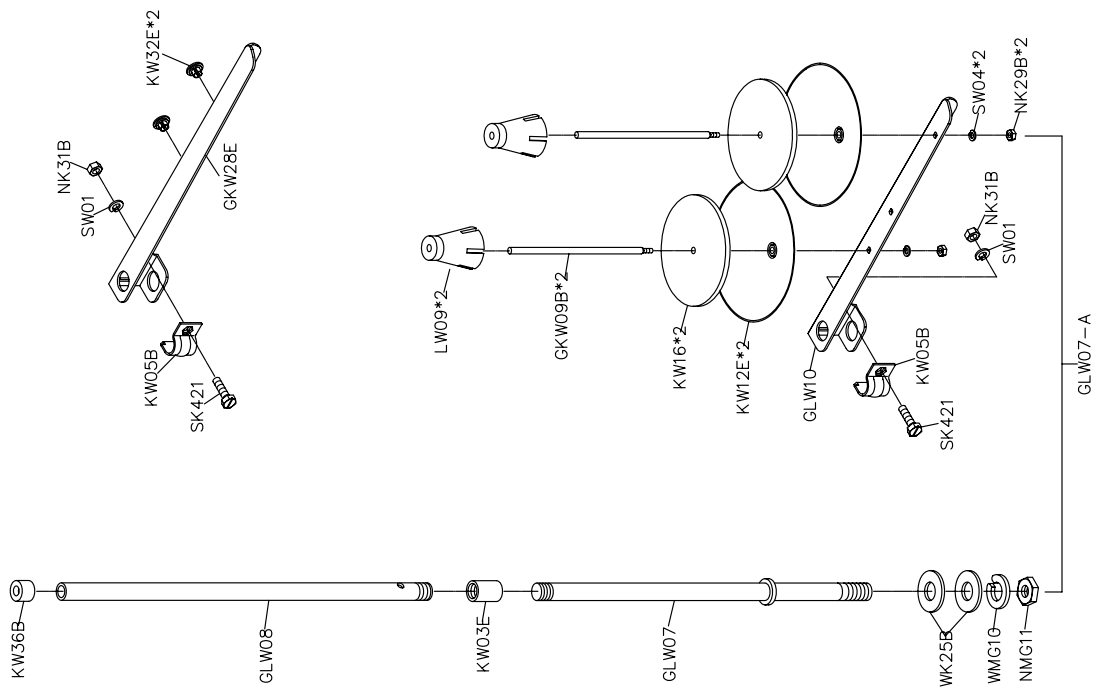


PARTS LIST FOR LY GROUP

PARTS LIST FOR LZ GROUP

LY01		LY03		YM04*2		LY05*2		LY701*2		LY702*2			
LY703K		LY704K		LY705	黄油		LY707		LY20*4		LY21-A		
G3XX*2		KZ03*1		GMY01		LY23H		LY35		KY03			
KY04		LY33		LY34									
針*2		MY09		KY10		MY10		MY11		MY12		KY11	
			1.5		2		2.5		3		4		5





PARTS LIST FOR THREAD STAND GROUP



DL889K

高林股份有限公司 KAULIN MFG. CO., LTD.